

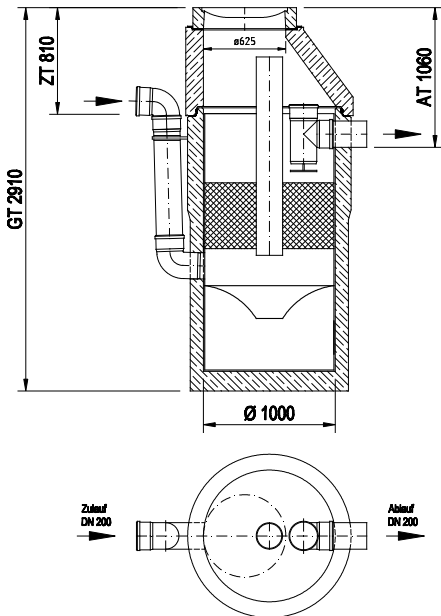


3P Technik Filtersysteme GmbH



## 3P Hydrosystem 1000

Behandlung von Niederschlags-  
wasser auf höchstem Niveau



## Behandlung von Niederschlagswasser auf höchstem Niveau

- Reinigung der Niederschlagswasserabflüsse von Verkehrsflächen, Industrieflächen und Metalldächern
- Unterirdisches System, kein Platzbedarf
- Geringer Höhenversatz
- Einfache Kontrolle und Wartung
- Filtermaterial in Wechselkartuschen
- Austauschintervall der Kartuschen 3 bis 5 Jahre
- Anschließbare Fläche 500 bis 1.000 m<sup>2</sup> gemäß Reinigungsziel
- Allgemeine bauaufsichtliche Zulassung des DIBt, gemäß Bayerischem Wassergesetz geeignet für Metalldachabflüsse

Die dezentrale Behandlung von Niederschlagswasserabflüssen ist seit langem Stand der Technik. Dezentrale Anlagen ermöglichen die Reinigung der verschmutzten Anteile der Abflüsse, damit können sie die Kosten der Niederschlagswasserbehandlung erheblich reduzieren. Eine Vermischung von sauberen und verschmutzten Abflüssen wird vermieden. Das Hydrosystem 1000 kombiniert einen hydrodynamischen Abscheider mit einer Filterstufe. Es ist einfach zu kontrollieren und zu reinigen. Der Höhenunterschied zwischen Zulauf und Ablauf beträgt nur 25 cm. Das Filtermaterial befindet sich in austauschbaren Kartuschen und muss in Zeiträumen zwischen 3 und 5 Jahren getauscht werden. Da das System unter der Verkehrsfläche eingebaut wird benötigt es keinen zusätzlichen Platz auf dem Grundstück. Das Filtersystem entfernt Schadstoffe wie Schwermetalle, Mineralölkohlenwasserstoffe und polycyclische aromatische Kohlenwasserstoffe aus dem Niederschlagswasser. Außerdem bindet es Nährstoffe wie Phosphate. Die Kombination aus Feststoffabscheider und Filter wirkt sowohl auf Partikel als auch auf gelöste Wasserinhaltsstoffe. Die Behandlungsanlage kann bei Verkehrsflächen wie Parkplätzen und Straßen aller Verkehrsbelastungen, Industrieflächen und Metalldächern eingesetzt werden. Dafür stehen vier verschiedenen Filterkartuschen zur Verfügung. Auch stark verschmutzte Niederschlagsabflüsse können soweit gereinigt werden, dass sie in Oberflächengewässer oder das Grundwasser eingeleitet werden können. Das modulare Design erlaubt die Anwendung in nahezu allen Einzugsgebieten.



---

## Technische Daten

Innerer Durchmesser des Beton- oder Kunststoffschachtes: 1,0 m

Minimaler Höhenversatz zwischen Zulauf und Ablauf: 25 cm

Anschließbare Fläche: 500 bis 1.000 m<sup>2</sup> in Abhängigkeit der Verschmutzung und des Reinigungszieles

Maximaler Durchfluss: 35 l/s, maximale Filtrationsleistung: 12 l/s, Behandlungsleistung: 2 l/s

---

## Beschreibung

Spezielles Filtersystem aus Kunststoff für den Einbau direkt in einen Standardschacht 1.000 mm aus Beton oder Kunststoff. Die Qualität des gereinigten Wassers ist so hoch, dass es direkt in die Versickerung, Vorfluter und Biotope eingeleitet werden kann. In dem Filterschacht wird das Regenwasser durch Sedimentation, Adsorption, Filtration und chemische Fällung gereinigt. Die ankommende Grundleitung wird zunächst mit einem Absturz in den unteren Teil des Schachtes geführt. Das Niederschlagswasser wird tangential in den hydrodynamischen Abscheider eingeleitet. Er bewirkt die Sedimentation von Partikeln in einem durch Sekundärströmungen geprägten radialen Strömungsregime. Durch die Wirkung des Abscheiders gelangen Partikel in den unter dem Abscheidertrichter angeordneten strömungsberuhigten Schlammfang. Über dem Abscheiderraum befinden sich die vier Filterelemente die so angeordnet sind, dass der komplette Gehäusedurchmesser abgedeckt ist. Das Wasser passiert die Filterelemente im Aufstromverfahren. Die Elemente sind leicht austauschbar.



## Modulares Design für nahezu alle Anwendungen

Das Filtersystem wird in Standardschächte DN 1000 eingebaut.

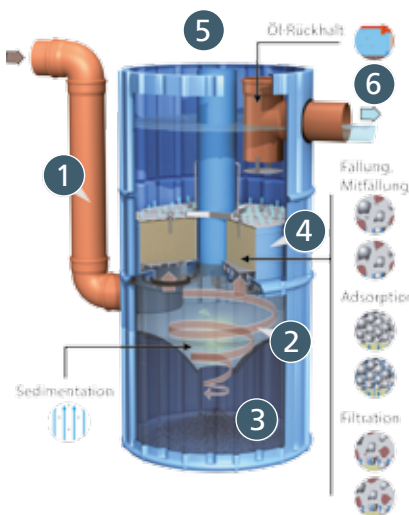
Das modulare Innenleben des Hydrosystem 1.000:

- Vier Filterkartuschen für variable Anwendungsfälle
- Filterelement traffic für Verkehrsbelastungen < 15.000 Kfz/d
- Filterelement heavy traffic für Verkehrsbelastungen > 15.000 Kfz/d und Industrieflächen
- Filterelement roof für Dachflächen ohne Metallanteile (< 50 m<sup>2</sup> Metallanteil)
- Filterelement metal für Metalldächer aus Kupfer, Zink oder Blei

Zulassungen und Nachweise:

- Allgemeine bauaufsichtliche Zulassung des DIBt für die Versickerung (Typ heavy traffic)
- Geprüft gemäß Trennerlass NRW
- Geprüft gemäß bayerischem Wassergesetz für Metalldachabflüsse (Typ metal)
- Unabhängige In-situ Messergebnisse vorhanden
- Geprüft gemäß NJDEP Protokoll

## Funktionsprinzip



- 1 Das Niederschlagswasser von der zu entwässernden Fläche wird am unteren Ende des Schachtes eingeleitet. Durch eine Umlenkhilfe wird das Wasser tangential abgelenkt.
- 2 Hier findet in einem hydrodynamischen Abscheider aufgrund von turbulenten Sekundärströmungen in einem radialen, laminaren Strömungsregime die Sedimentation von Partikeln insbesondere der Sandfraktion statt.
- 3 Diese werden über eine Öffnung im unteren Teil des Reinigungsschachtes in einem Schlammfang unter dem System aufgefangen. Der Schlammfang wird in Intervallen ausgesaugt.
- 4 In der Mitte des Reinigungsschachtes befinden sich vier Filterelemente. Mit diesen Filterelementen werden im Aufstromverfahren die Feinstoffe gefiltert und ein Großteil der gelösten Schadstoffe wird ausgefällt und adsorptiv gebunden. Der Filter ist von oben rückspülbar und im Falle einer völligen Verschlämzung leicht austauschbar.
- 5 Die Filterelemente sind leicht über die bestehende Schachöffnung zu entnehmen.
- 6 Über den Filterelementen befindet sich das saubere Wasser, es passiert eine Ölabscheidevorrichtung und fließt dann über den Ablauf in die Versickerung oder ein Oberflächengewässer.

### BEHANDLUNGSANLAGEN

Umweltfreundlich Wasser nutzbar machen: Technologien von 3P treiben Regenwasserbehandlung voran.

### FILTERSYSTEME

Regenwassernutzung für eine grüne Welt. 3P setzt auf Nachhaltigkeit.

### GARTEN

Von Speichern bis Zapfen, Regenwasser in seinen schönsten Formen.

Vertrieb über:

PK Regenwassermanagement GmbH | Lambertistr.22b | D-59229 Ahlen | T+49 (0) 23 88 - 30 10 97 - 0 | F+49 (0) 23 88 - 30 10 97 - 9 | info@pk-rwm.de